



**POLICON**  
*Engineering & Manufacturing*

***СИТО ВИБРАЦИОННОЕ  
КРУГЛОЕ ОДНОДЕЧНОЕ***



Сито вибрационное круглое однодечное предназначено для механического просеивания сухих сыпучих пищевых продуктов.

Сито состоит из корпуса с крышкой, рамы, дебалансного вибровозбудителя, просеивающей деки с требуемым размером ячейки сита, что дает получение разных фракций продукта.

- Сито может применяться в пищевом производстве.
- Высокая эффективность отсева.
- Простота установки и регулировки параметров.
- Малая занимаемая площадь.
- Изготовление модификаций и комплектация под конкретного заказчика.



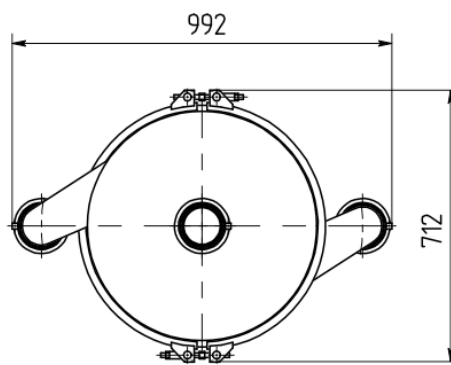
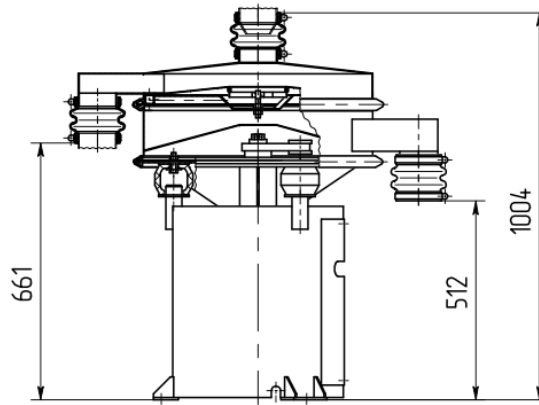
## Техническая характеристика

Производительность, кг/ч, не более .....	1 000
Количество фракций, шт. ....	2
Минимальный размер ячеек сетки, мм .....	0,6
Мощность двигателя, кВт .....	0,75
Параметры электросети, В/Гц .....	380 / 50
Материал рабочего органа .....	08X18H10 или AISI 304
Материал рамы .....	сталь углеродистая
Габаритные размеры, мм:	
длина .....	992
ширина .....	712
высота .....	1 004
Масса сита, кг .....	140
Обслуживание .....	1 оператор

Производительность не более 1000 кг в час в зависимости от материала и размера ячейки сита.

Данное изделие можно изготовить по техническому заданию заказчика, учитывая его заданные параметры и особенности.

# СИТО ВИБРАЦИОННОЕ КРУГЛОЕ ОДНОДЕЧНОЕ





**Оборудование для пищевой промышленности**

**Оборудование для производства шин,  
резинотехнических изделий и пластиков**

**Проектирование и модернизация производств**

**Нестандартное оборудование**

**Запасные части и сервис**

**Аутсорсинг - ремонт и обслуживание оборудования**

**Глобальные инжиниринговые решения**



**АО «Поликон»**

**644009, Россия, г. Омск, ул. Лермонтова, 194  
Тел./факс +7 (3812) 36-74-12, 36-74-02, 48-48-30**

**e-mail: [info@policon-rt.ru](mailto:info@policon-rt.ru)**

**[www.policon-rt.ru](http://www.policon-rt.ru)**