



POLICON
Engineering & Manufacturing

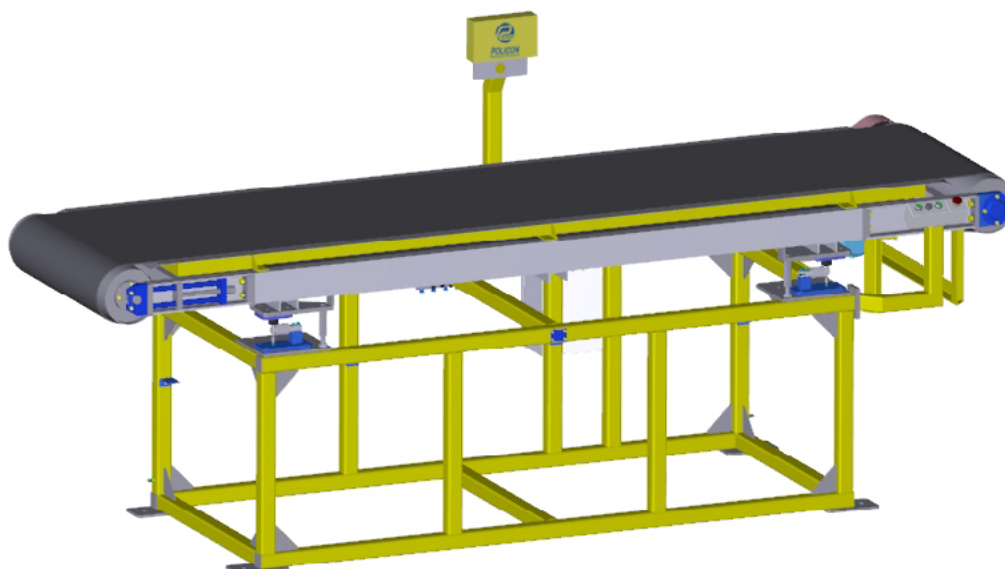
***Весы
тензометрические
транспортные
(модель ВТТ)***

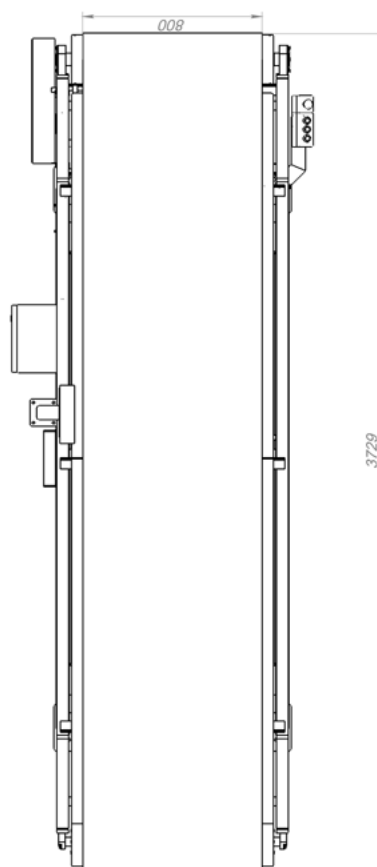
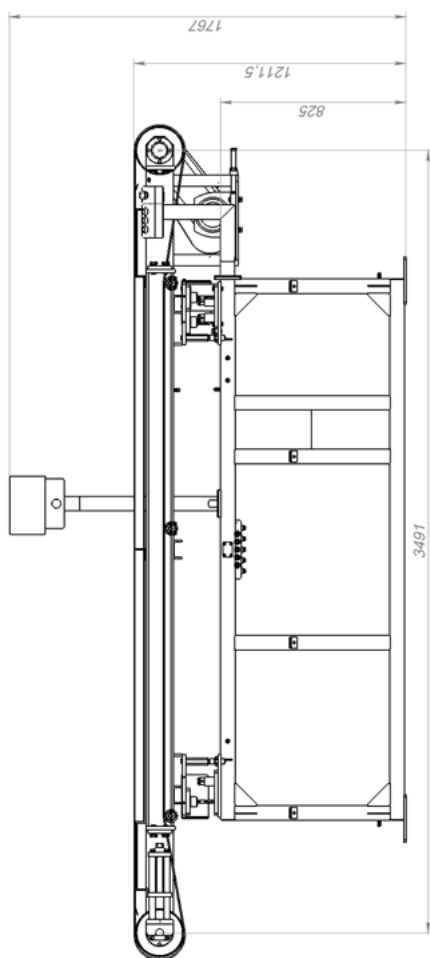
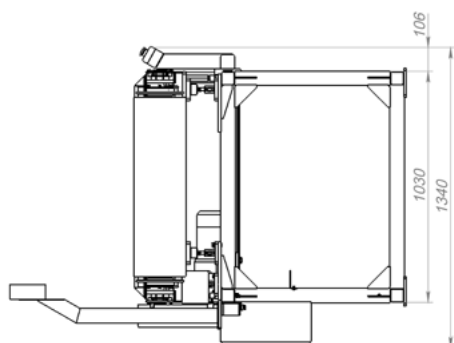
Весы тензометрические транспортерные предназначены для взвешивания каучуков и листовой маточной смеси в подготовительных производствах шинных, кабельных заводов и заводов РТИ.



Особенности конструкции:

- весовой транспортер приводится в движение мотор-барабаном или мотор-редуктором.
- регулирование скорости транспортера выполняется частотным преобразователем.
- взвешивание осуществляется тензометрическими датчиками веса.





Технические характеристики:

Наименование параметра:	ВТТ200-4500	ВТТ200-2300	ВТТ200-3500
Тип весов	стационарные, транспортерные, тензометрические		
Грузоподъемность	200	200	250
Точность взвешивания	0,4% от верхнего предела взвешивания		
Рабочий диапазон температур, °С,	от 0 до +50		
Количество датчиков веса, шт.	4		
Питание электросети			
напряжение, В	220 / 380		
частота, Гц	50		
Мощность электродвигателя, кВт	1,5		
Ширина транспортерной ленты, мм	800		
Расстояние между осями барабанов, мм, не более	4 500	2 300	3 500
Габаритные размеры, мм, не более			
длина	4 840	2 600	3 800
ширина	1 250	1 250	1 250
высота	900	850	900
Масса, кг, не более	1 100	560	720

Данное изделие можно изготовить по ТЗ заказчика, учитывая его заданные параметры и особенности.

Выполняем проектирование и изготовление весов необходимой длины и грузоподъемности под условия заказчика.

Инжиниринговые услуги полного цикла

Оборудование для пищевой промышленности

Оборудование для производства шин, РТИ и пластиков

Оборудование для химической и нефтегазовой промышленности

Оборудование для парфюмерно-косметической промышленности

Проектирование и модернизация производств

Нестандартное оборудование

Комплексные проекты по автоматизации производств

Запасные части и сервис

Аутсорсинг - ремонт и обслуживание оборудования



АО «Поликон»

**644009, Россия, г. Омск, ул. Лермонтова, 194
Тел./факс +7 (3812) 36-74-12, 36-74-02, 48-48-30**

e-mail: info@policon-rt.ru

www.policon-rt.ru